

电化学原电池微量氧传感器



测量0.01 PPM 到 25.0%的氧气

电化学燃料电池传感器技术

自给自足，无需添加电解质

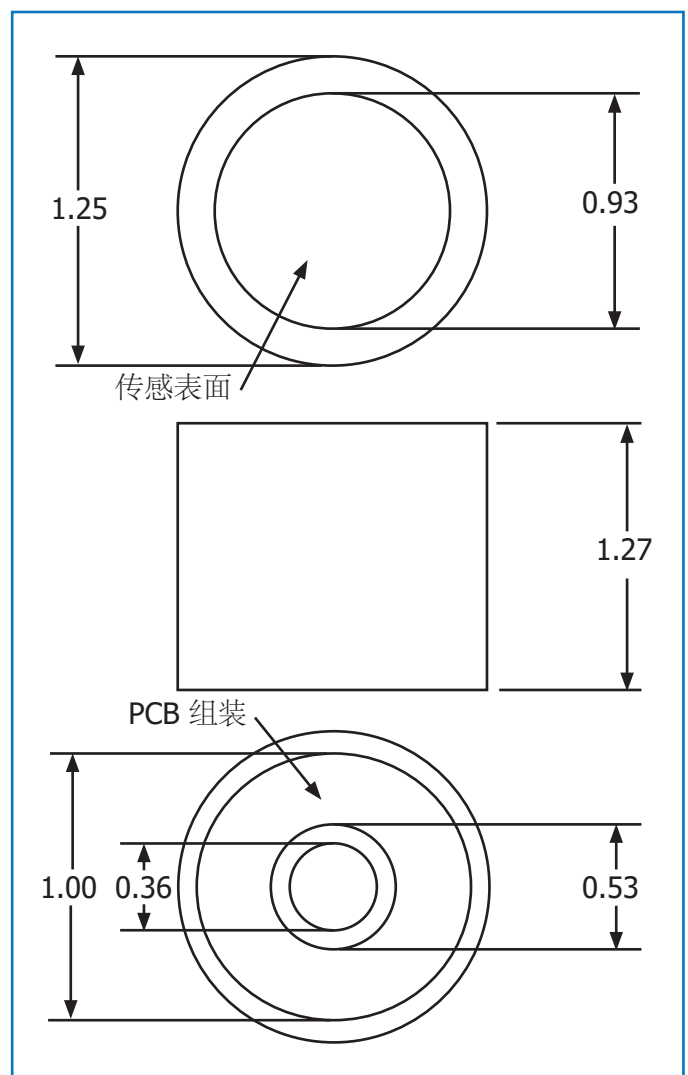
卓越的稳定性、性能和线性度

连续抽查分析

规格:

传感器技术	微型燃料电池
信号输出 <sup>1</sup>	285 - 590 uA
量程	0 - 10 PPM (Min) 0-10000PPM(Max)
响应时间 T90	13 秒
满量程精度 <sup>2</sup>	信号的± 1%
重复性 F.S.	± 0.5%
温度系数	2.54 % / °C
工作温度	0 ~ 50 °C
储存温度	0 ~ 45 °C
推荐流量	0.5 - 5 SCFH
湿度	0 - 100% RH (无冷凝)
预期寿命 <sup>3</sup>	24 个月
储存	12 个月
质保 <sup>4</sup>	12 个月
PCB 连接	中心箔负极 外部箔正极

用于CO2 & 天然气应用



1. 在海平面25 °C的空气中测量信号输出。
2. 满标度精度通过恒压、温度和适当校准（满标度范围或更高范围内的80%O<sub>2</sub>值）计算。剧烈的温度变化可导致± 10%的最大误差。
3. 在海平面25oC, O<sub>2</sub> < 1000ppm下计算预期寿命。
4. Southland 保证传感器在上述期限内不存在材料和工艺缺陷。SSO<sub>2</sub>对因客户疏忽而损坏的传感器不承担任何责任。
4. Southland 传感器根据BSI标准BS EN 50104:2010进行测试和验证。