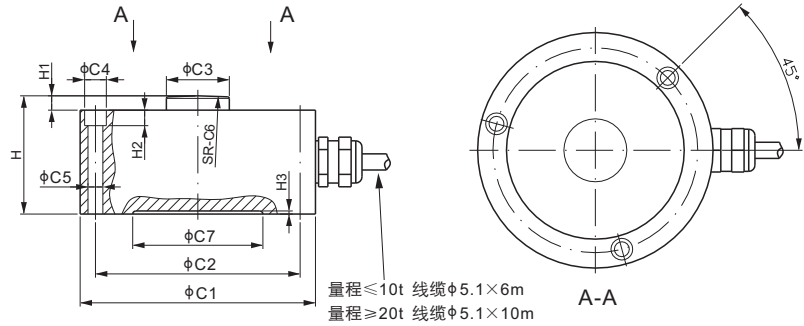


# 276EH

## 合金钢；专利设计



### CE RoHS

标配含压头，无需单独订购。

### 尺寸

| 量程                         | C1    | C2   | C3   | C4   | C5   | C6    | C7   | H    | H1   | H2   | H3   |
|----------------------------|-------|------|------|------|------|-------|------|------|------|------|------|
| <b>t/mm</b>                |       |      |      |      |      |       |      |      |      |      |      |
| 5                          | 60.0  | 52.0 | 9.5  | 6.0  | 3.2  | 30.0  | 42.0 | 24.0 | 4.0  | 3.0  | 0.8  |
| 10                         | 63.6  | 55.0 | 13.5 | 7.2  | 4.2  | 100.0 | 44.0 | 26.0 | 4.0  | 5.0  | 0.8  |
| 25                         | 75.9  | 66.0 | 20.3 | 7.0  | 4.8  | 150.0 | 54.0 | 38.1 | 4.6  | 5.0  | 1.0  |
| 50                         | 105.0 | 90.0 | 30.0 | 11.0 | 6.5  | 250.0 | 76.0 | 53.0 | 7.0  | 7.0  | 1.0  |
| 100                        | 123.0 | 98.0 | 43.0 | 15.0 | 10.5 | 380.0 | 74.0 | 95.0 | 15.0 | 12.0 | 1.0  |
| <b>lb/inches (由上述尺寸转换)</b> |       |      |      |      |      |       |      |      |      |      |      |
| 11,023.1                   | 2.36  | 2.05 | 0.37 | 0.24 | 0.13 | 1.18  | 1.65 | 0.94 | 0.16 | 0.11 | 0.03 |
| 22,046.2                   | 2.50  | 2.17 | 0.53 | 0.28 | 0.17 | 3.94  | 1.73 | 1.02 | 0.16 | 0.20 | 0.03 |
| 55,115.6                   | 2.99  | 2.60 | 0.80 | 0.28 | 0.19 | 5.91  | 2.13 | 1.50 | 0.18 | 0.20 | 0.04 |
| 110,231.1                  | 4.13  | 3.54 | 1.18 | 0.43 | 0.28 | 9.84  | 2.99 | 2.09 | 0.28 | 0.28 | 0.04 |
| 220,462.3                  | 4.84  | 3.86 | 1.69 | 0.59 | 0.41 | 14.96 | 2.92 | 3.74 | 0.59 | 0.47 | 0.04 |

| 技术参数 |   |          |                             |
|------|---|----------|-----------------------------|
| 灵敏度  | 2.5 mV/V ± 10%                            | 额定激励电压   | 10V (15V 最大)                |
| 零位输出 | ± 0.02 mV/V                               | 绝缘阻抗     | > 2 [ 50V DC ] GΩ           |
| 非线性  | 量程 ≤ 50t: < ± 0.32%; 量程 ≥ 100t: < ± 1%    | 正常工作温度范围 | -10°C - 50°C / 14°F - 122°F |
| 重复性  | 量程 ≤ 50t: < ± 0.050%; 量程 ≥ 100t: < ± 0.2% | 安全极限载荷   | 150% 满量程                    |
| 滞后误差 | 量程 ≤ 50t: < ± 0.32%; 量程 ≥ 100t: < ± 2%    | 破坏极限载荷   | 300% 满量程                    |
| 蠕变   | 量程 ≤ 50t: < ± 0.10%; 量程 ≥ 100t: < ± 0.1%  | 密封方式     | 密封 / IP67                   |
| 输入阻抗 | 400 Ω ± 20                                | 接线方式     | Exc+ 红    Exc- 黑            |
| 输出阻抗 | 350 Ω ± 3                                 |          | Sig+ 绿    Sig- 白            |
| 原材料  | 合金钢                                       |          | 屏蔽线                         |

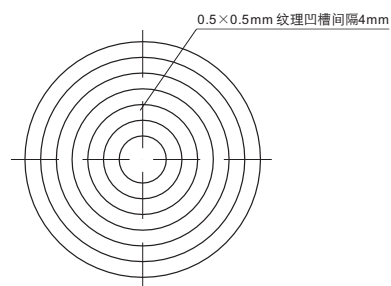
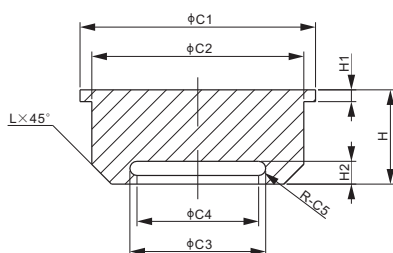
### 货号

| 量程        | 货号                 | 毛重(kg) |
|-----------|--------------------|--------|
| 5t.....   | 276EH-5t.....      | 0.6    |
| 10t.....  | 276EH-10t.....     | 0.9    |
| 25t.....  | 276EH-25t.....     | 1.8    |
| 50t.....  | 276EH-50t.....     | 4.2    |
| 100t..... | 276EH-100t-LA..... | 8.7    |

### 可配套模块

| 型号           | 页码  |
|--------------|-----|
| 276EHM1..... | 136 |

与F266-1承压头配套安装



尺寸

| 货号      | 传感器量程                      | C1   | C2   | C3   | C4   | C5   | H    | H1   | H2   | L    |
|---------|----------------------------|------|------|------|------|------|------|------|------|------|
|         | <b>t/mm</b>                |      |      |      |      |      |      |      |      |      |
| F266-1A | 5                          | 33.0 | 27.0 | 12.0 | 10.0 | 1.0  | 13.0 | 3.0  | 2.9  | 3.0  |
| F266-1B | 10                         | 41.0 | 35.0 | 15.8 | 13.8 | 1.0  | 16.0 | 3.0  | 2.9  | 4.0  |
| F266-1C | 25                         | 49.0 | 43.0 | 23.3 | 20.5 | 1.4  | 19.0 | 3.0  | 3.9  | 5.0  |
| F266-1E | 50                         | 72.0 | 66.0 | 34.6 | 31.0 | 1.8  | 36.0 | 3.0  | 5.7  | 5.0  |
| F266-1F | 100                        | 80.0 | 74.0 | 54.0 | 44.0 | 5.0  | 50.0 | 3.0  | 12.4 | 7.0  |
|         | <b>lb/inches (由上述尺寸转换)</b> |      |      |      |      |      |      |      |      |      |
| F266-1A | 11,023.1                   | 1.30 | 1.06 | 0.47 | 0.39 | 0.04 | 0.51 | 0.12 | 0.11 | 0.12 |
| F266-1B | 22,046.2                   | 1.61 | 1.38 | 0.62 | 0.54 | 0.04 | 0.63 | 0.12 | 0.11 | 0.16 |
| F266-1C | 55,115.6                   | 1.93 | 1.69 | 0.92 | 0.81 | 0.06 | 0.75 | 0.12 | 0.15 | 0.20 |
| F266-1E | 110,231.1                  | 2.83 | 2.60 | 1.36 | 1.22 | 0.07 | 1.42 | 0.12 | 0.22 | 0.20 |
| F266-1F | 220,462.3                  | 3.15 | 2.91 | 2.13 | 1.73 | 0.20 | 1.97 | 0.12 | 0.49 | 0.28 |